



Reparatursatz
Repair kit
Nécessaire de réparation
Kit di riparazione

II 32809/0062	für	SB 7648 - II 32798
II 33968/0062	for	SB 7666 - II 33430
II 35047/0062	pour	SB 6506 - II 32804
II 35851/0062	per	SB 7108 - II 35396
II 38346FM/062		SB 7122 - II 37423M1

Achtung • Attention • Attention • Attentione

Bei Instandsetzungsarbeiten ist die
 "Reparaturanleitung" RA - SB - 0002 zu beachten!

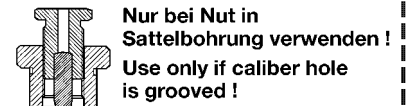
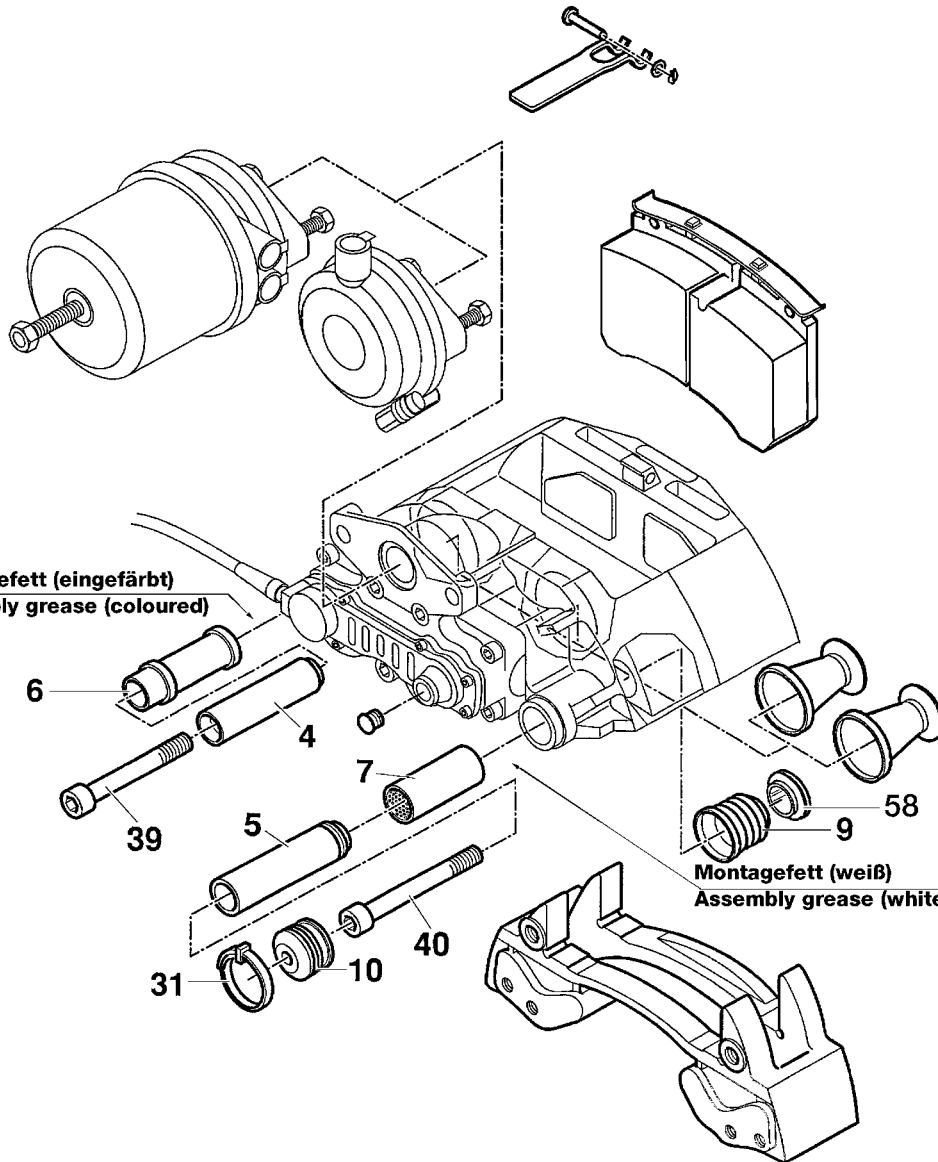
For repair operations please observe the
 "Repair instructions" RA - SB - 0002

Pour les travaux de réparation veuillez observer les
 "Instructions de réparation" RA - SB 0002

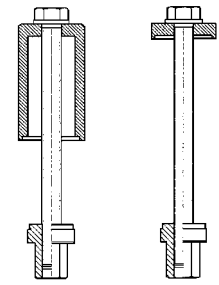
Per i lavori di riparazione si prega di osservare le
 "Istruzioni di riparazione" RA - SB 0002

Typenerweiterung siehe R - Mikrofiche
 For additional types refer to repair -
 kit microfiche
 Pour d'autres références, consulter
 la micro - fiche pièces jeu de réparation
 Per altri tipi vedere microfiche di
 assortim. p. riparaz.

FÜHRUNGS- UND DICHTUNGSSATZ
SET FOR GUIDANCE AND SEALS



II 36797
 Montagewerkzeug für Pos. }
 Assembly tool for item } **7**



II 19254
 Montagewerkzeug für Pos. }
 Assembly tool for item } **7**



II 19253
 Montagewerkzeug für Pos. }
 Assembly tool for item } **9**



KNORR-BREMSE
SYSTEME FÜR NUTZFAHRZEUGE GMBH

Moosacher Straße 80 · 80809 München · Telefon (089) 35 47-0 · Telefax (089) 35 47-27 67

4B 97278/Äi05

gezeigt: II 32809/0062
 II 19253
 II 19254
 II 36797

R2-G6